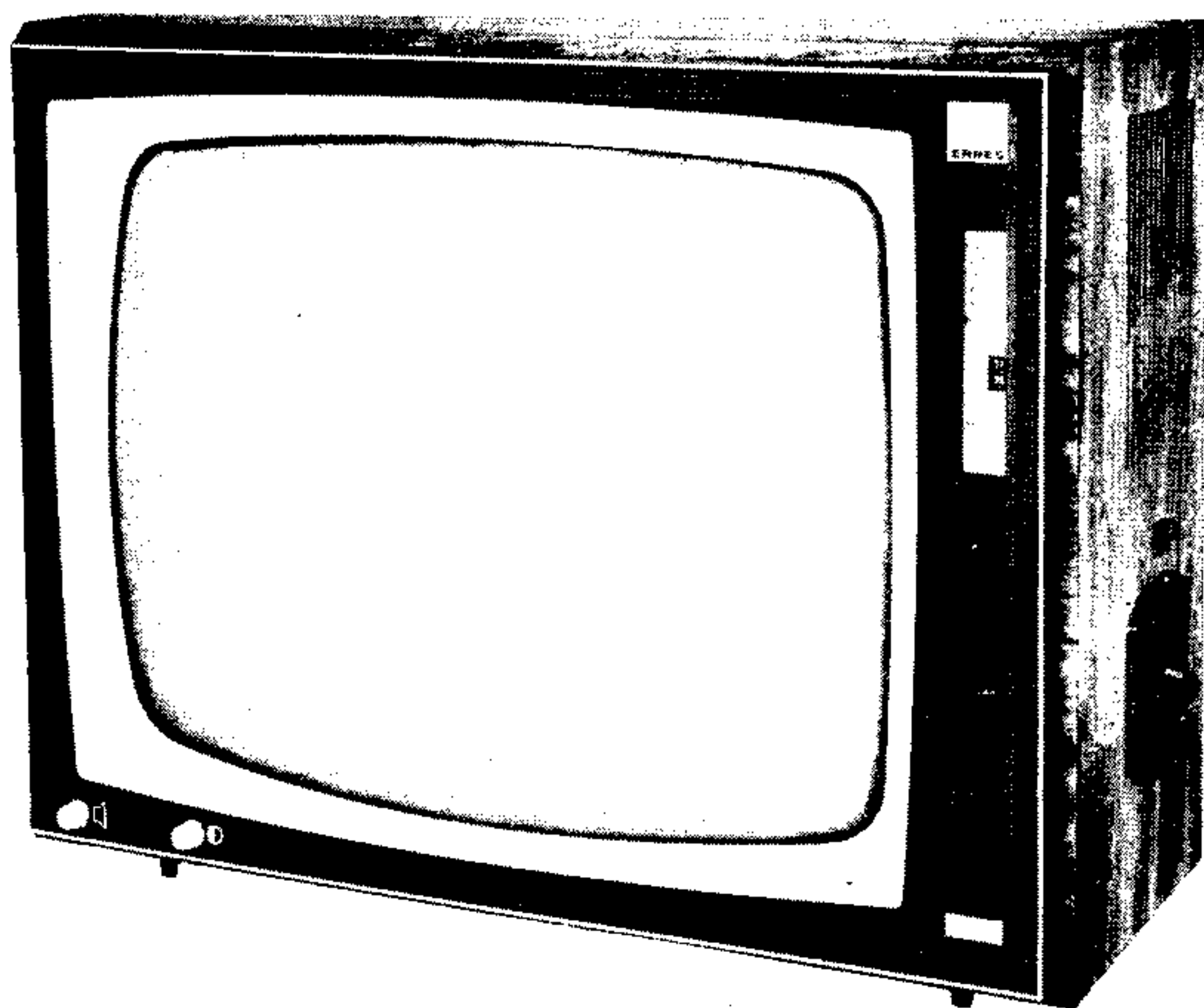


# ERRES

## SERVICE DOCUMENTATIE

### TV 5657



Uitgave : VAN DER HEEM N.V.  
MAANWEG 156  
'S-GRAVENHAGE  
Juni 1964

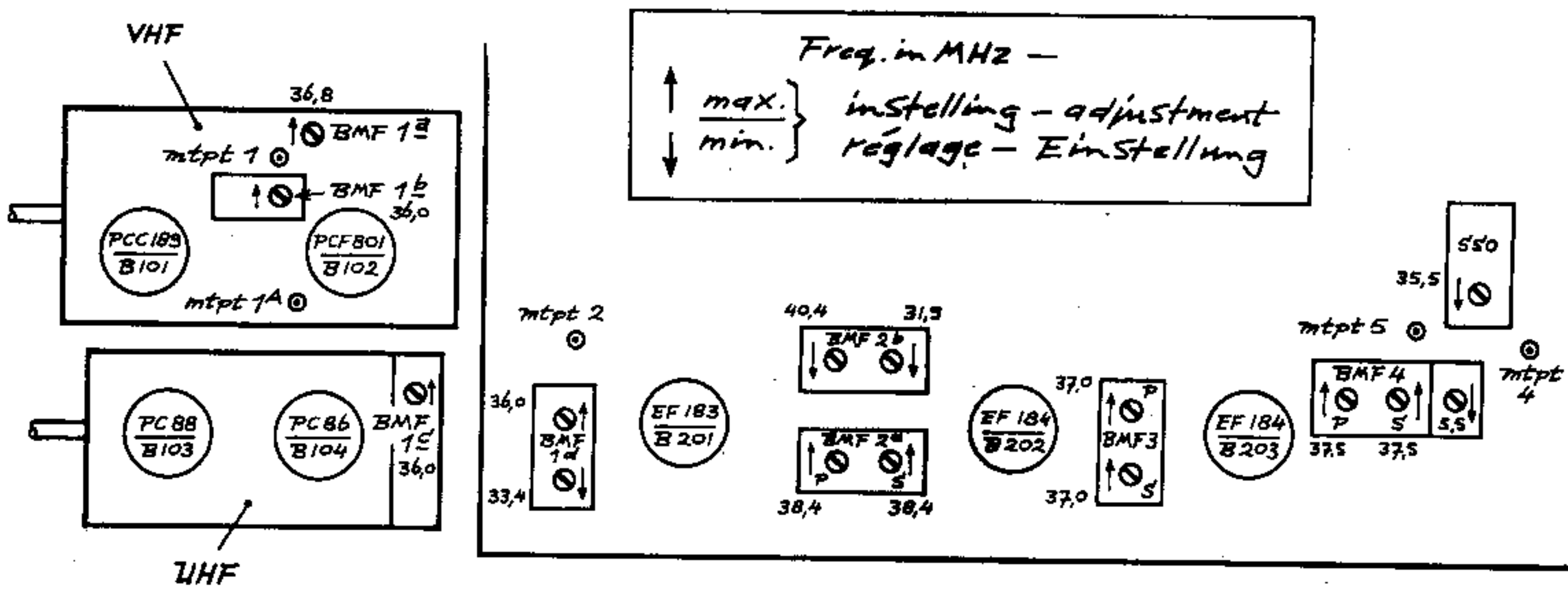
ERRES TELEVISIE SERVICE DOCUMENTATIE TV 5657

De ERRES televisieontvanger TV 5657 is elektrisch op enkele detailpunten na, geheel gelijk aan de ontvanger TV 5649C. Voor algemene service-aanwijzingen, afregel- en instelvoorschriften raadplege men de definitieve service-documentatie van de ontvangers TV 5639 - TV 5639 UHF - TV 5649 C.

BEELD MF GEDEELTE

Door inbouw van een nieuw type VHF kiezer, namelijk de TKK 220 met speciale voorziening voor extra MF versterking bij UHF ontvangst, zijn de afregelfrequenties van de transformatoren in het beeld MF gedeelte gewijzigd (zie het prinsipeschema TV 5657). De afregelmethode blijft overigens gelijk aan die welke in genoemde documentatie in hoofdstuk "Afregeling beeld MF gedeelte" is beschreven.

Volledigheidshalve is het afregelschema voor de TV 5657 hieronder gegeven:



af te regelen kring	te verstemmen kring	meetfreq. (MHz)	max/min op oscillogr.	Opmerkingen
BMF 4 prim. S 214	sec. S 215	37,5	max.	S 215 verstemmen door de kern enige slagen in te draaien
BMF 4 sec. S 215	prim. S 214	37,5	max.	
BMF 3 prim. S 207	sec. S 208	37,0	max.	naregelen
BMF 3 sec. S 208	prim. S 207	37,0	max.	
Zuigkring S 206	- -	31,9	min.	naregelen
Zuigkring S 205	- -	40,4	min.	
BMF 2a prim. S 203	sec. S 204	38,4	max.	naregelen
BMF 2a sec. S 204	prim. S 203	38,4	max.	
Zuigkring S 206	- -	31,9	min.	naregelen
Zuigkring S 205	- -	40,4	min.	
Zuigkring S 202	- -	33,4	min.	zie 1)
BMF 1d, S 201	BMF 1a, S 121	36,0	max.	
BMF 1a, S 121	BMF 1d, S 201	36,8	max.	zie 1)
Zuigkring S 202	- -	33,4	min.	
BMF 1b, S 125	BMF 1a, S 121	36,0	max.	zie 1)
BMF 1c, S 11	BMF 1b, S 125	36,0	max.	

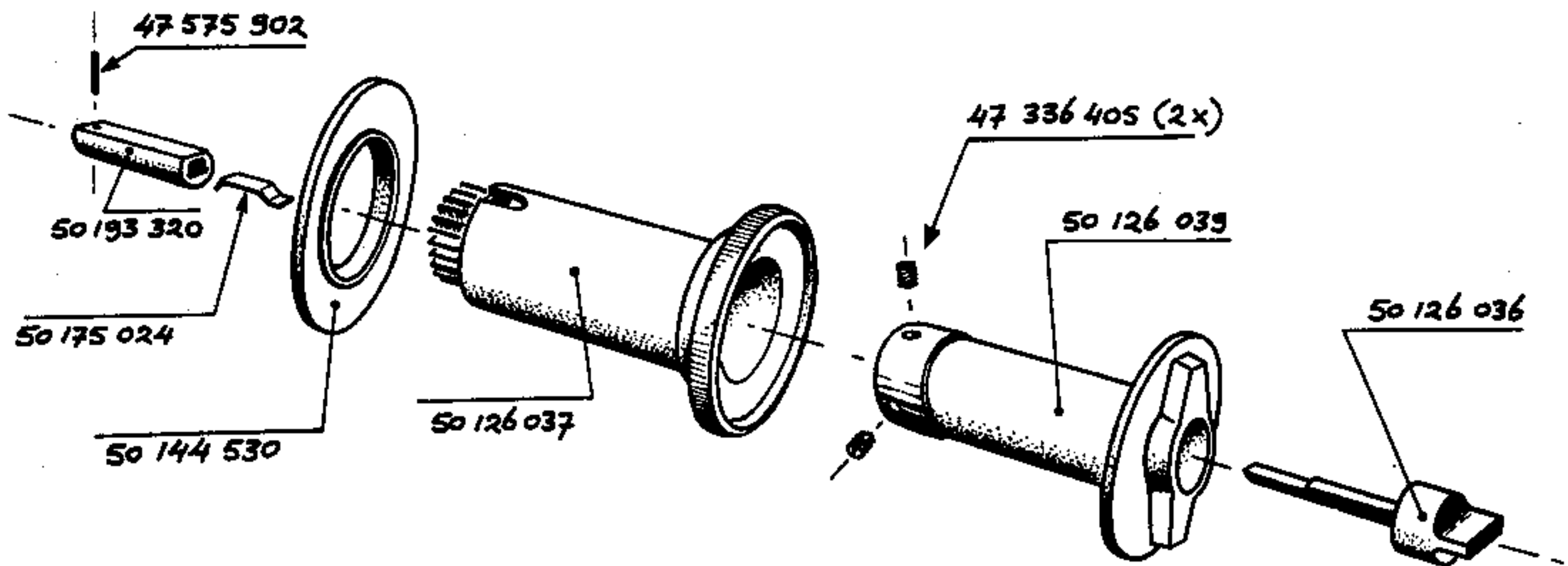
1) - Het meetsignaal wordt via een inblaaskap aan buis PC 86/B 104 toegevoerd. VHF/UHF schakelaar in stand UHF.

STORINGSONDERDRUKKER (SSO)

De instelfrequentie van de synchronisatie-storingsonderdrukkertrafo S 225/226 is gewijzigd in 35,5 MHz. De afregelmethode blijft ongewijzigd.

## AFSTEMKNOPPEN

De afstemknoppen kunnen als volgt afgenomen worden:



Trek de VHF afstemknop (50 126 036) uit. Draai de beide stelschroeven (47 336 405) van de VHF kiezerknop (50 126 039) met een schroevendraaier enige slagen los (beurtelings deze schroeven voor het sleufgat van de UHF knop 50 126 037 plaatsen; de afgelakte schroef niet losdraaien! Trek al draaiend de VHF kiezerknop uit (niet forceren). Trek tenslotte de UHF knop uit.

Bij het opbrengen van de knoppen dient erop te worden gelet, dat de afgelakte schroef van de VHF kiezerknop over de afgeplatte zijde van het koppelstukje (50 193 320) geschoven wordt. Druk al draaiend de VHF kiezerknop in één van de sleuven van de kiezeras. Draai tenslotte de beide stelschroeven vast (niet de afgelakte schroef!)

## ONDERDELENLIJST

Hiervoor raadplege men de reeds eerder genoemde servicedocumentatie. Voor afwijkende onderdelen wordt hieronder een samenvatting gegeven.

Kast met toebehoren:

50 185 652	kast (hoogglans, donker)
50 185 653	kast (mat, licht)
50 192 809	voorraam
50 192 810	afdekplaat voor bedieningsgedeelte aan voorzijde
50 169 620	tekstplaat ERRES
50 169 619	tekstplaat AUTOMATIC
50 133 526	glasplaat VHF/UHF schaal
50 169 638	VHF/UHF schaalplaat
50 139 565	achterwand
50 194 110	kastpoot

Bedieningsknoppen:

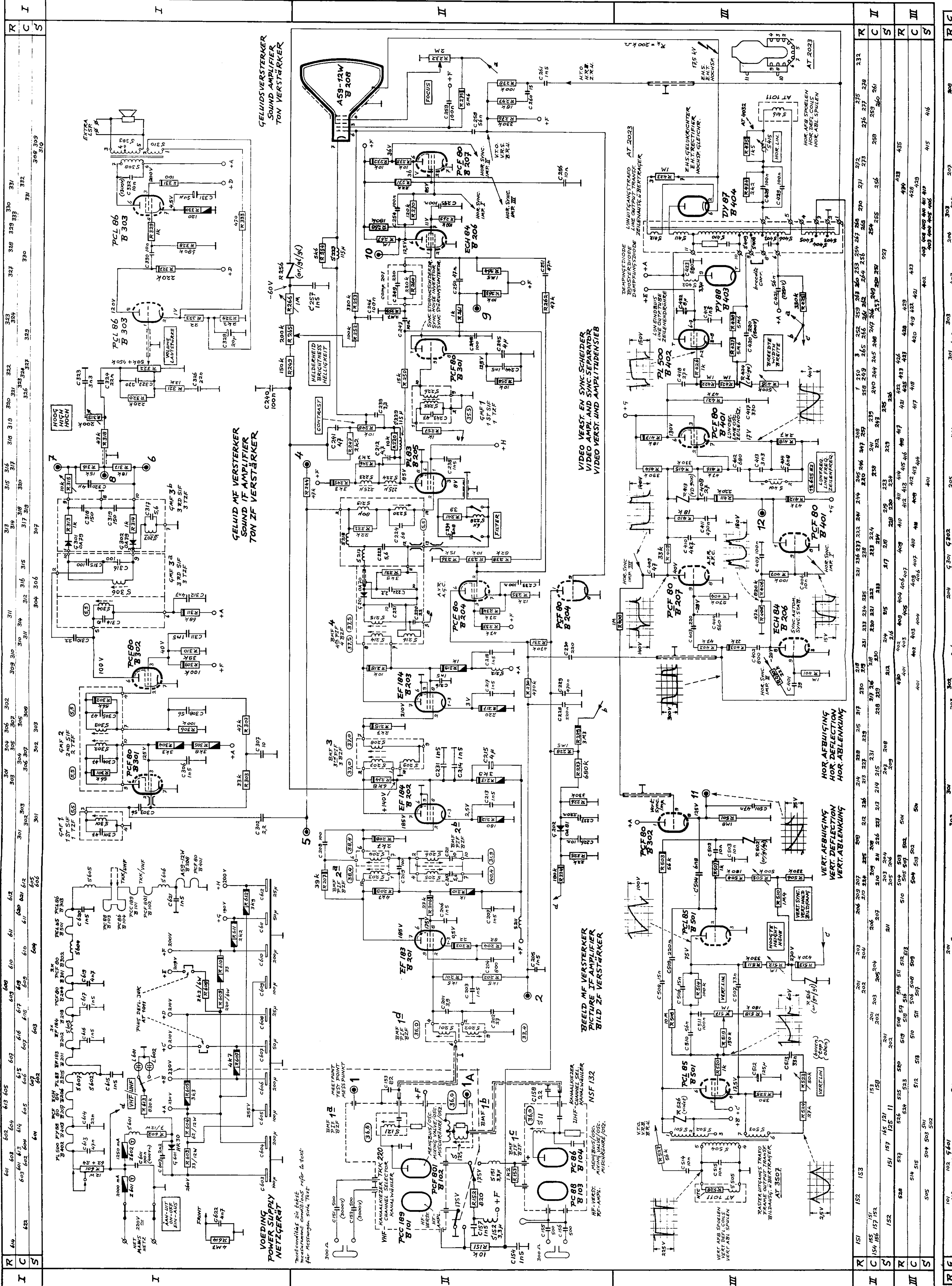
50 126 037	knop voor UHF kanaalinstelling / fijnafstemming
50 126 039	knop voor VHF kanaalinstelling
50 126 036	knop voor VHF fijnafstemming
50 144 530	kunststof ring voor UHF knop
50 193 320	koppelstuk
50 175 024	veer voor koppelstuk
47 575 902	spanstift voor koppelstuk
47 336 405	stelschroef M4
50 107 539	bevestigingsring
50 144 538	verstevigingsring

Beelddedeelte:

50 185 705	VHF kanaalkiezer TKK 220
31 002 900	R 256- VDR (or. gr. gl.)

Diversen:

35 107 020	netschakelaar
50 193 805	isolatienok voor bevestiging netschakelaar
31 091 003	VHF/UHF schakelaar
35 092 001	druktoets schakelaar



R	414	422	430	438	446	454	462	470	478	486	494	502	510	518	526	534	542	550	558	566	574	582	590	598	606	614	622	630	638	646	654	662	670	678	686	694	702	710	718	726	734	742	750	758	766	774	782	790	798	806	814	822	830	838	846	854	862	870	878	886	894	902	910	918	926	934	942	950	958	966	974	982	990
---	-----	-----	-----	-----	-----	-----	-----	-----	-----	-----	-----	-----	-----	-----	-----	-----	-----	-----	-----	-----	-----	-----	-----	-----	-----	-----	-----	-----	-----	-----	-----	-----	-----	-----	-----	-----	-----	-----	-----	-----	-----	-----	-----	-----	-----	-----	-----	-----	-----	-----	-----	-----	-----	-----	-----	-----	-----	-----	-----	-----	-----	-----	-----	-----	-----	-----	-----	-----	-----	-----	-----	-----	-----

I	1	2	3	4	5	6	7	8	9	10	11	12	13	14	15	16	17	18	19	20	21	22	23	24	25	26	27	28	29	30	31	32	33	34	35	36	37	38	39	40	41	42	43	44	45	46	47	48	49	50	51	52	53	54	55	56	57	58	59	60	61	62	63	64	65	66	67	68	69	70	71	72	73	74	75	76	77	78	79	80	81	82	83	84	85	86	87	88	89	90	91	92	93	94	95	96	97	98	99	100
---	---	---	---	---	---	---	---	---	---	----	----	----	----	----	----	----	----	----	----	----	----	----	----	----	----	----	----	----	----	----	----	----	----	----	----	----	----	----	----	----	----	----	----	----	----	----	----	----	----	----	----	----	----	----	----	----	----	----	----	----	----	----	----	----	----	----	----	----	----	----	----	----	----	----	----	----	----	----	----	----	----	----	----	----	----	----	----	----	----	----	----	----	----	----	----	----	----	----	----	-----

R	101	102	103	104	105	106	107	108	109	110	111	112	113	114	115	116	117	118	119	120	121	122	123	124	125	126	127	128	129	130	131	132	133	134	135	136	137	138	139	140	141	142	143	144	145	146	147	148	149	150	151	152	153	154	155	156	157	158	159	160	161	162	163	164	165	166	167	168	169	170	171	172	173	174	175	176	177	178	179	180	181	182	183	184	185	186	187	188	189	190	191	192	193	194	195	196	197	198	199	200
---	-----	-----	-----	-----	-----	-----	-----	-----	-----	-----	-----	-----	-----	-----	-----	-----	-----	-----	-----	-----	-----	-----	-----	-----	-----	-----	-----	-----	-----	-----	-----	-----	-----	-----	-----	-----	-----	-----	-----	-----	-----	-----	-----	-----	-----	-----	-----	-----	-----	-----	-----	-----	-----	-----	-----	-----	-----	-----	-----	-----	-----	-----	-----	-----	-----	-----	-----	-----	-----	-----	-----	-----	-----	-----	-----	-----	-----	-----	-----	-----	-----	-----	-----	-----	-----	-----	-----	-----	-----	-----	-----	-----	-----	-----	-----	-----	-----	-----	-----	-----



december 1964 / T 640

ERRES televisie-ontvangers TV 5639 UHF, TV 5649C UHF, TV 5657 UHF, TV 5659 UHF

## Interferentie door AM en FM radiozenders

Op bepaalde plaatsen in Nederland kan de ontvangst gestoord worden door AM of FM radiozenders.

Het geconstateerde verschijnsel is een min of meer ernstige interferentie in het beeld. Het AM-stoorsignaal kan worden onderdrukt door een spoeltje, codenummer 50 157 232, tussen de VHF antenne-scheidingscondensatoren aan te brengen aan de zijde van de antenne-aanpassingstransformator. Dit spoeltje is ook zelf te wikkelen van 0,3 mm emailledraad, 20 windingen naast elkaar, spoeldoorsnede 5 mm.

Voor de onderdrukking van het FM-stoorsignaal is een 300 ohm filter eenheid beschikbaar, die tussen de VHF antennekabel en de VHF antenne-ingang van het toestel geschakeld wordt.

De prijs van dit filter, type TSF 8 codenummer 50 157 188, is f 8,90.

## Synchronisatie stooronderdrukking.

In gevallen van een hoog plaatselijk stoorniveau kan de invloed hiervan op de synchronisatiestabiliteit worden vermindert door de volgende maatregelen.

Stel de AVR-potentiometer R 237 zo in dat in het videosignaal op de anode van buis PL83 juist signaalcompressie optreedt. De top-top waarde van deze spanning bedraagt dan ca. 85 volt. Het toegevoerde testbeeldsignaal dient van voldoende sterkte te zijn voor een ruisvrij beeld. De oscillograaf wordt aangesloten op de anode van de videobuis PL 83.

Voorts kan het aan de storingsonderdrukkingsschakeling toegevoerd signaal als volgt wordt vergroot. De weerstand R218 aan de schermroosterzijde van buis EF 184/B 203 losmaken. De weerstand R 257 verwijderen.

Verbind nu het vrije einde van R218 via een 1500 pF condensator (codenummer 32 263 215) met aansluitpen 1 van trafo GMF 1 (zie printtekening 2 in de servicedocumentatie TV 5639 UHF). Corrigeer tenslotte de instelling van de storingsonderdrukkingstrafo S225/226 in de trafo GMF1 (frequentie 35,5 MHz).

## Kraakeffect in het geluidsgedeelte.

Gebleken is dat in sommige gevallen de 150 pF condensatoren C318 en C319 in de geluidsdetector kraak in het geluid kunnen veroorzaken.

Vervang deze condensatoren door een courant keramisch type van 150 pF, codenummer 32 019 115.

## Horizontaal verspringen van het beeld.

Bij het optreden van horizontaal verspringen van het beeld kan in vele gevallen de katodeweerstand R418/2,7 kohm van de lijnosillatorbuis als oorzaak worden opgegeven.

In de productie is dientengevolge overgegaan op het type Dralowid 2,7kohm/1 W codenummer 31 139 227. Ook kan als gunstige vervanging het type Vitrohm 2,7 kohm/3 W codenummer 31 041 227 toegepast worden.